

# 有歯顎用アミトレ規格表

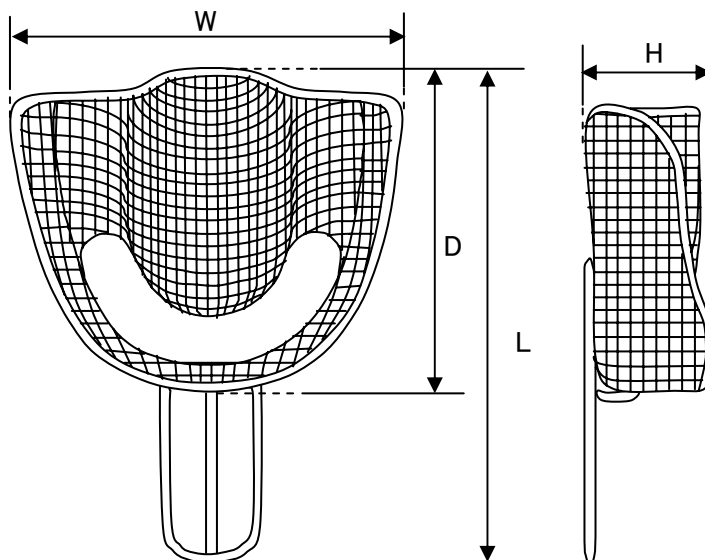
2006年12月現在

(株)林歯科商店

## 上顎用トレ各寸法

(単位 mm, 公差 ±2ミリ)

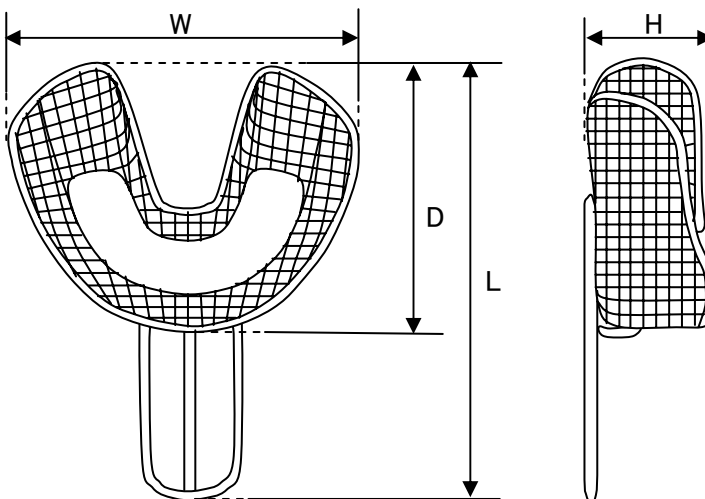
| 記号<br>規格 | W  | H  | D  | L   |
|----------|----|----|----|-----|
| A        | 72 | 25 | 63 | 103 |
| B        | 68 | 23 | 59 | 97  |
| C        | 66 | 18 | 57 | 91  |
| D        | 63 | 19 | 53 | 89  |
| #1       | 89 | 23 | 65 | 101 |
| #2       | 84 | 19 | 58 | 92  |
| #3       | 80 | 18 | 56 | 91  |
| #4       | 77 | 17 | 52 | 85  |
| #50      | 62 | 14 | 42 | 79  |
| #51      | 60 | 13 | 40 | 75  |
| #52      | 57 | 12 | 35 | 68  |



## 下顎用トレ各寸法

(単位 mm, 公差 ±2mm)

| 記号<br>規格 | W  | H  | D  | L   |
|----------|----|----|----|-----|
| A        | 73 | 22 | 61 | 97  |
| B        | 71 | 21 | 57 | 88  |
| C        | 68 | 20 | 52 | 87  |
| D        | 63 | 17 | 48 | 86  |
| #1       | 87 | 20 | 69 | 102 |
| #2       | 81 | 20 | 63 | 95  |
| #3       | 76 | 19 | 60 | 92  |
| #4       | 71 | 20 | 55 | 89  |
| #50      | 59 | 12 | 44 | 80  |
| #51      | 55 | 11 | 41 | 75  |
| #52      | 53 | 10 | 39 | 68  |



# 無齒顎用アミトレー規格表

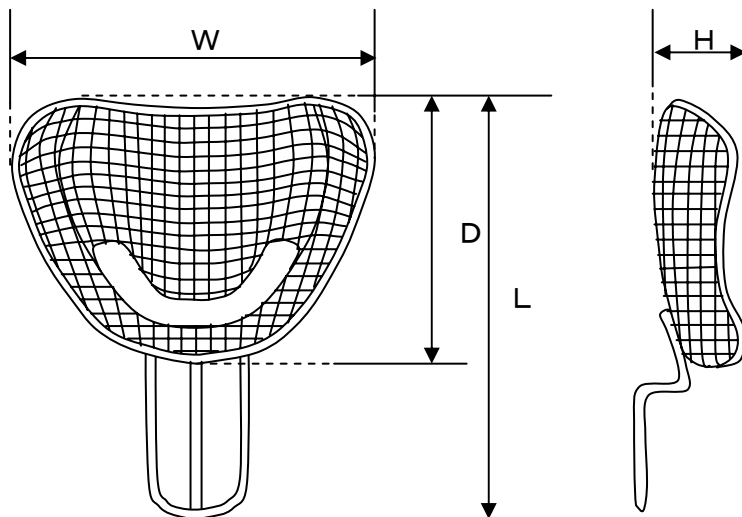
2006年12月現在

(株)林歯科商店

## 上顎用トレー各寸法

(単位 mm, 公差 ±2mm)

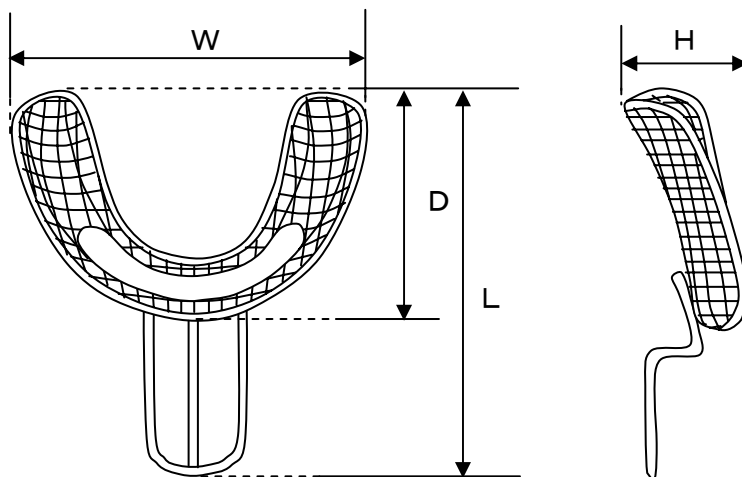
| 記号<br>規格 | W  | H  | D  | L  |
|----------|----|----|----|----|
| E        | 70 | 13 | 57 | 90 |
| F        | 67 | 10 | 53 | 87 |
| G        | 65 | 10 | 50 | 83 |
| H        | 60 | 8  | 47 | 81 |



## 下顎用トレー各寸法

(単位 mm, 公差 ±2mm)

| 記号<br>規格 | W  | H  | D  | L  |
|----------|----|----|----|----|
| E        | 69 | 10 | 49 | 84 |
| F        | 63 | 8  | 45 | 78 |
| G        | 61 | 8  | 41 | 76 |
| H        | 58 | 8  | 38 | 72 |



# 局部用アミトレー規格表

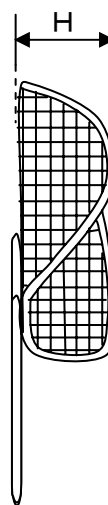
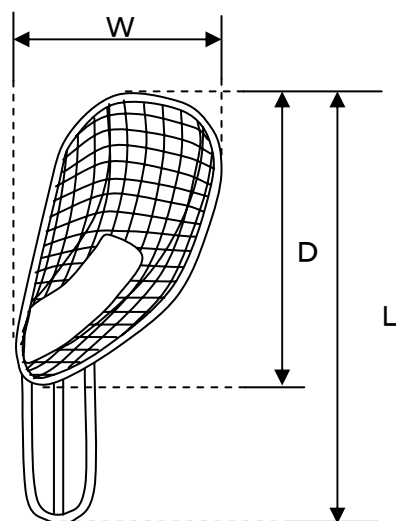
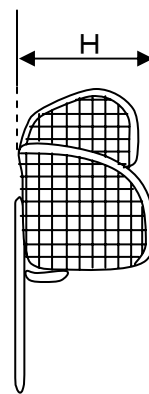
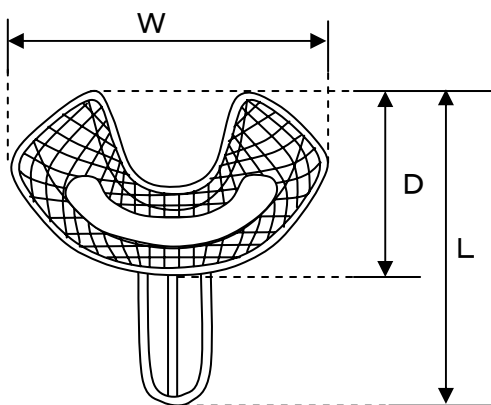
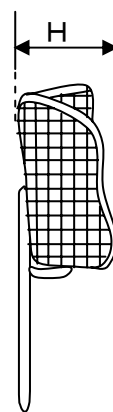
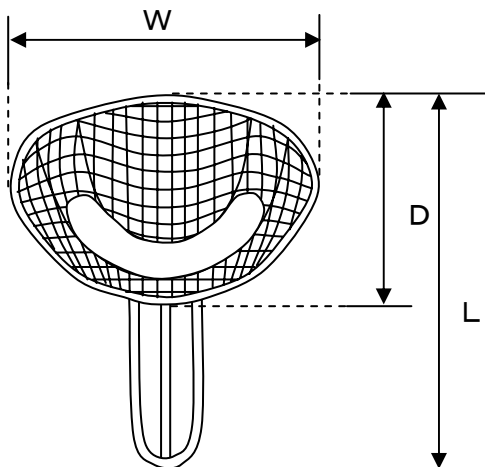
2006年12月現在

(株)林歯科商店

## 局部用トレー各寸法

(単位 mm, 公差 ±2mm)

| 記号<br>規格 | W  | H  | D  | L  |
|----------|----|----|----|----|
| 前歯上顎     | 59 | 20 | 40 | 76 |
| 前歯下顎     | 60 | 23 | 39 | 75 |
| #10      | 32 | 20 | 65 | 95 |
| #11      | 32 | 20 | 65 | 95 |
| #12      | 27 | 17 | 60 | 93 |
| #13      | 27 | 17 | 60 | 93 |
| #14      | 21 | 18 | 48 | 85 |
| #15      | 21 | 18 | 48 | 85 |



# 回転用アミトレー規格表

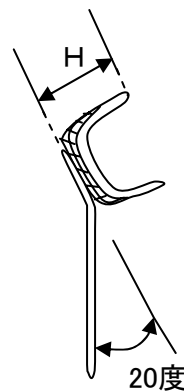
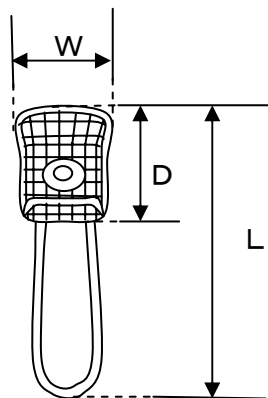
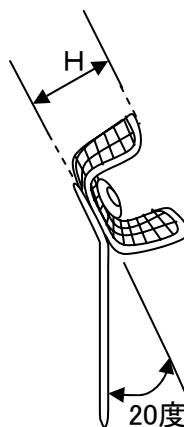
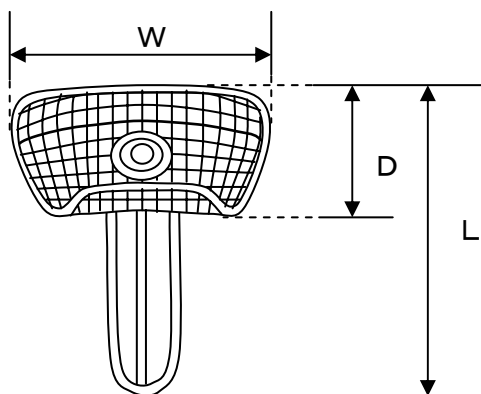
2006年12月現在

(株)林歯科商店

## 回転用トレイ各寸法

(単位 mm, 公差 ±2mm)

| 記号<br>規格 | W  | H  | D  | L  |
|----------|----|----|----|----|
| 局部       | 48 | 14 | 23 | 67 |
| 一歯       | 19 | 15 | 20 | 64 |



# チェックバイト・Hバイト規格表

2006年12月現在

(株)林歯科商店

## 咬合採得用トレー各寸法

(単位 mm, 公差 ±2mm)

| 記号<br>規格 | W  | H  | D  | D' | L   |
|----------|----|----|----|----|-----|
| チェックバイト  | 25 | 29 | 59 | 42 | 118 |
| Hバイト     | 24 | 26 | 48 | 35 | 115 |

