

抜群の吸塵効率

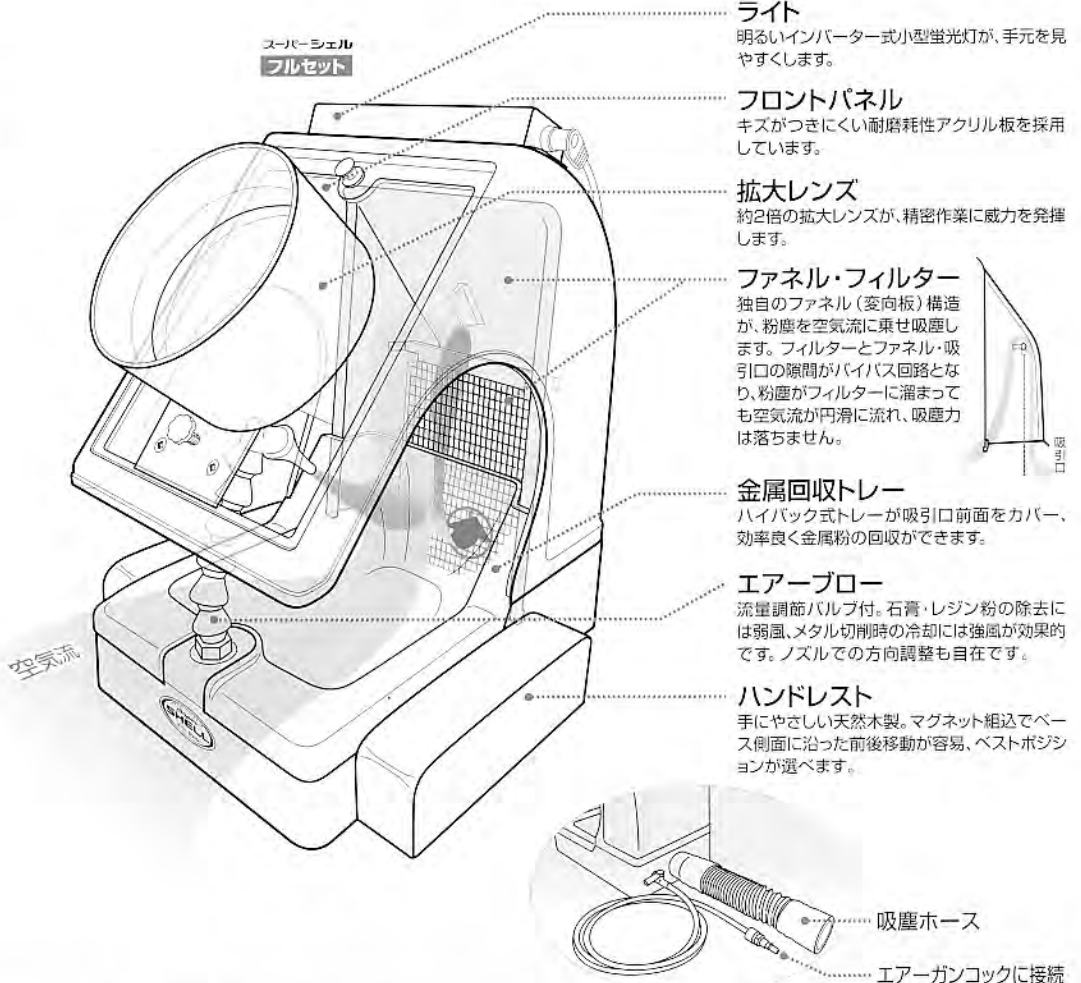
前方からの空気流と独自のファネル・フィルター構造で目詰まりを防ぎながら効率よく吸塵します。

コンパクト設計

技工机に置いてもしゃまにならない省スペース設計。しかも、両手の自由度は抜群です。

3つの基本型

経済的な【ベーシック】、マジントリミングや冷却効果にエアブローを生かせる【ベーシック・エアブロー付】、使いやすさを追求した【フルセット】の3種類をラインアップしました。



スーパーシェル
ベーシック

下記の
オプション
を追加
できます。

スーパーシェル
ベーシック・エアブロー付

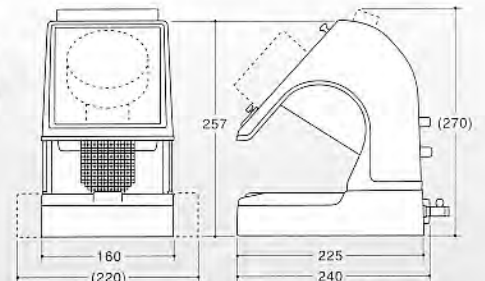
標準価格 19,800円 106-190
※【ベーシック】にはエアブローは後付けできません。

標準価格 29,800円 106-191

スーパーシェル
フルセット

エアブローと
全ての
オプション付

標準価格 55,800円 106-192



■本体: W150×D240×H250 (mm)・重量600g
標準付属品: ファネル・フィルター・フロントパネル・サイドパネル・トップパネル・吸塵ホース (450mm) カフス口径-本体側 32φ 集塵装置側 42φ (技工用シャッターに取り付けられます。)
■エアブロー: 外径6φ 接続チューブ金具付 (1.5m)
※Oリング付 1/4インチメス金具とエアガンコック用プラグが付いています。
最大使用圧力 0.34Mpa (3.5Kgf/cm²)
●【ベーシック・エアブロー付】と【フルセット】に付属されます。

優れたオプション

スーパーシェルの【ベーシック】
【ベーシック・エアブロー付】に
各オプションを追加することで作業
効率の向上が図れます。

ライト式 標準価格 22,000円 106-193	レンズ式 標準価格 10,000円 106-194	ハンドレスト 標準価格 4,000円(一対) 106-195	金属回収トレイ 標準価格 3,000円 106-196
ライト式 中間スイッチ付ACアダプター・スイッチホルダー・ケーブルクリップ W124×D28×H49 (mm) 重量 100g・インバーター方式・ 冷陰極蛍光灯・定格電圧 100V 50/60Hz・アダプター 出力DC12V・ 消費電力6W (ランプ2W)	レンズ式 光学平凸レンズ φ100×H40 (mm)・ フロントパネルA (レンズ用ガイド付)	ハンドレスト W30×D130×H45 (mm) 重量 70g (一対)	金属回収トレイ W155×D185×H70 (mm)

●標準価格の後の8ケタの数字は商品コードです。●掲載商品の標準価格は、2002年6月21日現在のものです。標準価格には消費税等は含まれておりません。
●仕様および外観は、製品改良のため予告なく変更することがありますので、予めご了承ください。●ご使用に際しましては、製品に添付の取扱説明書を必ずお読みください。