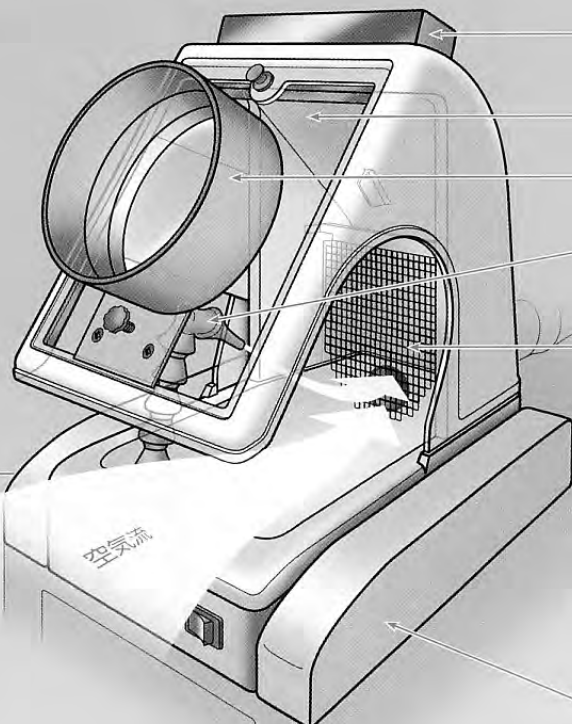


エアポンプ搭載、作業ボックス一体型集塵機

Sweeper VEGA

スウィーパー・ベガ

あっちへ、こっちへ。
コンセントが1つあれば
どこへでも…
チエアサイド・技工室で使える
コンパクトモデルです。



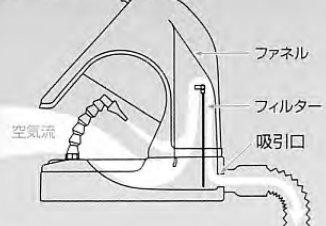
ライト
長寿命・省エネタイプのインバーター式冷陰極
蛍光灯で、手元が明るく、目が疲れません。

フロントパネル:キズがつきにくい耐摩耗性
アクリル板を採用しています。

レンズ(オプション):約2倍率の拡大レンズが、
精密作業に威力を発揮します。

エアノズル
画期的なダイヤフラム式エアポンプ搭載で、
清潔なエアが切削粉塵の吹き飛ばしと吸塵
効率を高めます。

ファネル・フィルター
独自のファネル(変向板)構造が、粉塵を空気
流に乗せ吸塵します。フィルターとファネル、吸
引口の隙間がバイパス回路となり、粉塵がフィ
ルターに溜まっても空気流が円滑に流れ、吸塵
力は落ちません。



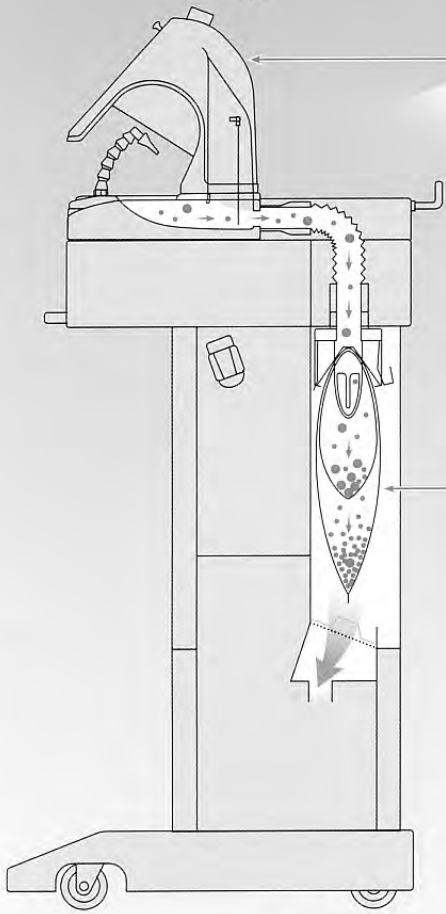
ハンドレスト:手にやさしい天然木製で、作業時
の両手を安定させます。

スウィーパー・ベガ セット
標準価格 238,000円 106-180

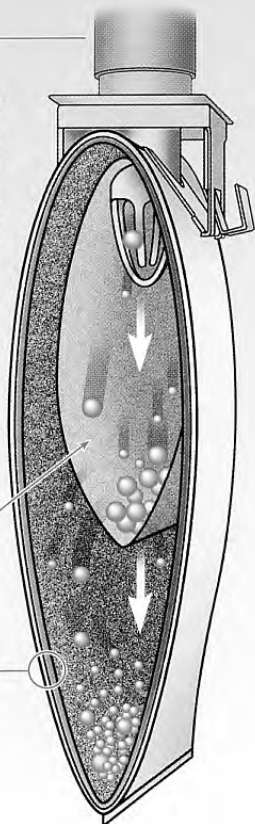
スウィーパー・ベガ 本体のみ
標準価格 208,000円 106-181

交換用カセットフィルター (3枚入)
標準価格 6,000円 106-182

シェル・レンズ式
標準価格 10,000円 106-194



プレフィルターと
三層メインフィルターで
粉塵をキャッチ!

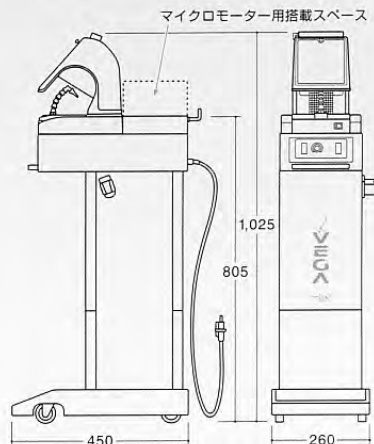


四層構造のカセットフィルター

プレフィルター
粗粉塵用

三層メインフィルター

1. 消臭・抗菌用
2. 高捕集性能フィルター
3. 補強用



マイクロモーター用搭載スペース: W220×D170(mm)

【仕様】
サイズ: W260×D450×H1,025 (mm)
重量: 約26kg
電源: 100v (50Hz/60Hz)
標準付属品: カセットフィルター3枚

【消費電力】

集塵モーター	60Hzで320w~470w (無段階ボリューム)
	50Hzで420w~500w (無段階ボリューム)
エアポンプ	28w (60Hz) / 31w (50Hz)
照明器具	6w (インバーター方式 2w冷陰極蛍光灯使用)

●標準価格の後の6ケタの数字は商品コードです。●掲載商品の標準価格は、2005年11月1日現在のものです。標準価格には消費税等は含まれておりません。●仕様および外観は、製品改良のため予告なく変更することがありますので、予めご了承ください。●ご使用に際しましては、製品に添付の取扱説明書を必ずお読みください。

発売 株式会社 **モリタ**

東京本社 東京都台東区上野2丁目11番15号 〒110-8513 TEL.03-3834-6161
大阪本社 大阪府吹田市垂水町3丁目33番18号 〒564-8650 TEL.06-6380-2525
www.dental-plaza.com

製造 株式会社 **センジヨー**

大阪市旭区大宮5丁目6番12号 〒535-0002
TEL.06-6953-2341 FAX.06-6954-0080