

ビュー ネクスト 550/800/1000

数多くの機能が、クリーンなワークスペースの確保と作業効率アップに貢献!!

特徴

■バキュームに接続して、密閉状態で吸塵するため、粉塵はほとんど外に出さず、音も静かで、クリーンなスペースが確保できます。

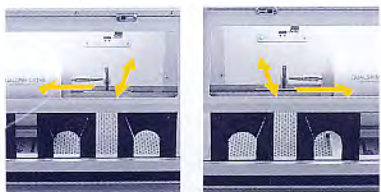


■楽な姿勢で、椅子に腰掛けて作業ができるので、作業姿勢が安定します。



■照明装置付で手元を明るく照らします。明るさと演色性に優れた、3波長形蛍光灯ランプを採用しました。また、インバーターによりチラツキ感がなく、スイッチONで瞬時に点灯します。

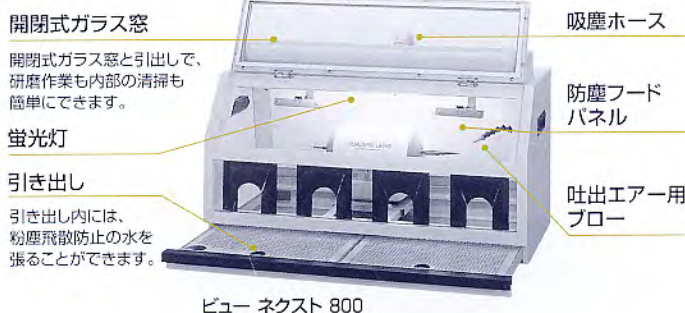
■ベストポジションで、作業できるようにレーズ台を前後左右にスライドさせ、調整できます。



■安全性を考慮し、電気装置を外部に設置しました。

■吐出エア用ブローは、マグネット式でどこにでもつけられます。

商品



ビュー ネクスト 800



ビュー ネクスト 1000

ビュー ネクスト 550

技工用レーズボックス
ビュー ネクスト 550
コンパクトな一人用レーズボックスです。

■仕様
電源電圧 AC100V 50/60Hz
容量 5A
本体寸法 W552×D352(+18)×H402(+65)mm
()内は突起部寸法
質量 約16.3kg
照明 蛍光灯16W
■標準価格 148,000円

技工用レーズボックス
ビュー ネクスト 800
一人用でレーズの左右を使用できる中型タイプです。

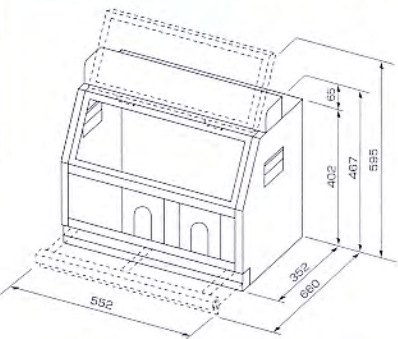
■仕様
電源電圧 AC100V 50/60Hz
容量 5A
本体寸法 W802×D352(+18)×H402(+65)mm
()内は突起部寸法
質量 約20.6kg
照明 蛍光灯19W
■標準価格 176,000円
●特許第2659906号

技工用レーズボックス
ビュー ネクスト 1000
一台のレーズで、左右同時に二人が作業できる大型タイプです。

■仕様
電源電圧 AC100V 50/60Hz
容量 5A
本体寸法 W1002×D352(+18)×H402(+65)mm
()内は突起部寸法
質量 約25.1kg
照明 蛍光灯19W
■標準価格 188,000円

■付属品(共通)
吸塵ホースカフ付φ40(1.6m) 1本
エアブロー本体 1個
エアブロー配管チューブ(φ6)内部用・外部用 各1本
防塵フードパネル 550型:1個、800型:2個、1000型:2個
■別売品(共通)
専用トレイ 12,000円

■寸法図(ビュー ネクスト 550)
*ビュー ネクスト 800/1000と奥行、高さは共通です。



関連商品



歯科技工用電気レーズ
ラボラトリーレーズ(LL2)
ラボラトリーレーズ(LL2)は、安定した強力モーターでらくに研磨でき、また、0~10,000rpmの無段階変速で研磨物に合ったスピード選択が可能な歯科技工用電気レーズです。
製造 株式会社モリタ東京製作所
■標準価格 113,000円
●医療用具許可番号 06BZ5002



歯科技工用電気レーズ
デュアルスピンレーズ(LL3)
自転(軸の回転運動)と公転(軸の円周運動)の動きを組み合わせた、新機構「揺動回転」を採用した歯科技工用電気レーズです。
製造 株式会社モリタ東京製作所
■標準価格 248,000円
●医療用具許可番号 11BZ0106



ワークカプセル
ビュー3300Trim(トリム)
エアによる冷却と吸引が同時にできる技工用作業ボックスです。拡大レンズ付きで蛍光灯も内蔵しています。
製造 株式会社センジョー
■標準価格 58,000円
●特許第3105423号