

滅菌器対応

耐熱シャーレ



耐熱素材使用

132℃の高圧蒸気滅菌にも使用可能



三割タイプもあります。

オートクレーブ対応 耐熱シャーレ



耐熱シャーレ



耐熱シャーレ (三割)

◆特徴

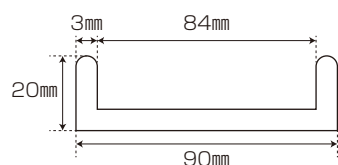
- 通常のガラスより熱に強い材質で成型しています。これにより132℃の高熱滅菌(乾燥工程は除く)にて使用できます。

◆使用上の注意

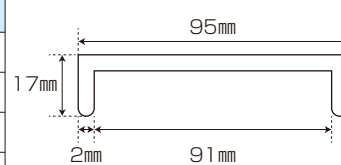
- 高圧蒸気滅菌器(オートクレーブ)で使用する際は滅菌工程のみで使用してください。乾燥工程での使用はお控えください。
- 強化ガラスとは異なります。普通のガラスよりも熱に強いガラスです。衝撃に対する強度は普通のガラスと変わりません。
- 使用上、欠けや破損した場合、その状態で滅菌器にかけるとその場所から破損が広がる恐れがあります。このような状態が発生した場合は使用をお控えください。
- ガラスが変形することがありますが、耐熱性能に変化はありません。
- 乾熱滅菌器には対応していません。

シャーレ寸法

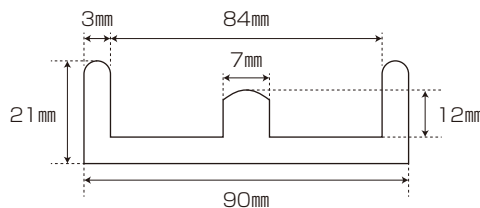
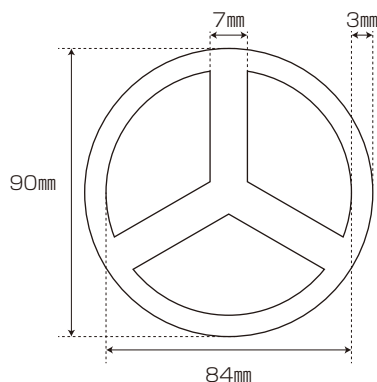
本体 (mm)	
外径	90
内径	84
厚さ	3
高さ	20



フタ (mm)	
外径	95
内径	91
厚さ	2
高さ	17



三割シャーレ寸法 (フタは上記と同じ)



本体 (mm)	
外径	90
内径	84
厚さ	3
高さ	21
内壁厚さ	7
内壁高さ	12

製品の寸法は製造上、多少の誤差がありますのでご了承ください。

当商品はオープン価格になっております。価格についてはお取引のある卸様、材料店様にお問い合わせください。