

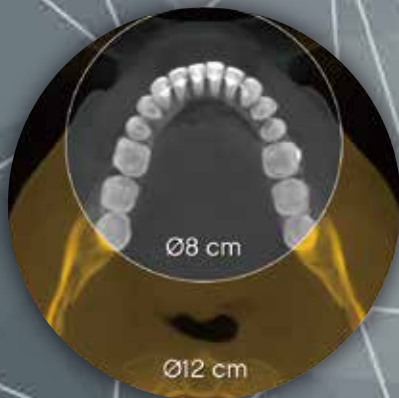
KR-8100 3Dがさらに進化! コンパクトな外観ながら最大 $\phi 12 \times 10 \text{cm}$ の 広FOVに部分撮影も可能なCT

アーム型X線CT診断装置

KINKI KR-8200 3D

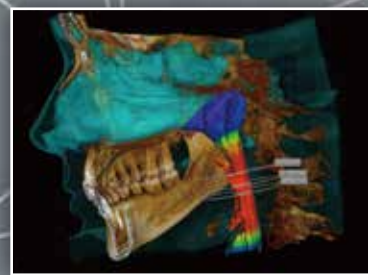
進化のポイント①

従来のKR-8100 3DのFOVに加え、新たに $\phi 12 \times 5 \text{cm}$ と $\phi 12 \times 10 \text{cm}$ の撮影が可能になりました。撮影部位や目的に応じたFOVと分解能を選択できるので、最小被曝で最適な画像を取得できます。



進化のポイント②

気道容積を算出し、気道形態をカラーで3次元表示する気道解析機能「CS Airway」を搭載（オプション）。空気の流れや狭窄部位を可視化し、呼吸の質などを機能的に評価することができます。歯並びや顎の成長不良、矯正治療の経過観察など患者様とのコミュニケーションツールとしても有用です。

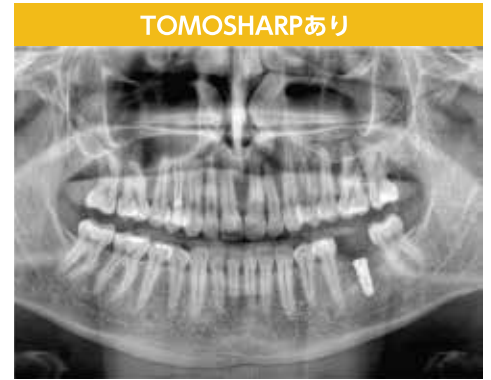
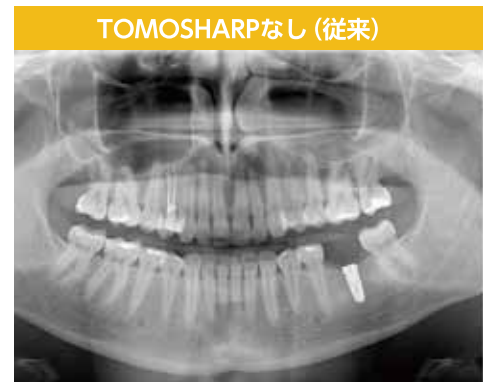


株式会社 近畿レントゲン工業社

<https://www.x-raykinki.co.jp>

KR-8100/8200シリーズ比較表

	KR-8100	KR-8100 3D	KR-8200 3D
撮影モード	パノラマ	CT・パノラマ	CT・パノラマ
CT FOV (直径×高さ (cm))	-	8x9,8x5 5x5,4x4	12x10,12x5 8x9,8x5 5x5,4x4
CT金属アーチ ファクト低減機能 MAR	-	○ (オプション)	○ (オプション)
気道解析機能 CS Airway	-	-	○ (オプション)
パノラマ 画像処理アルゴリズム TOMOSHARP	-	○	○
セファロ追加 (オプション)	○	○	○

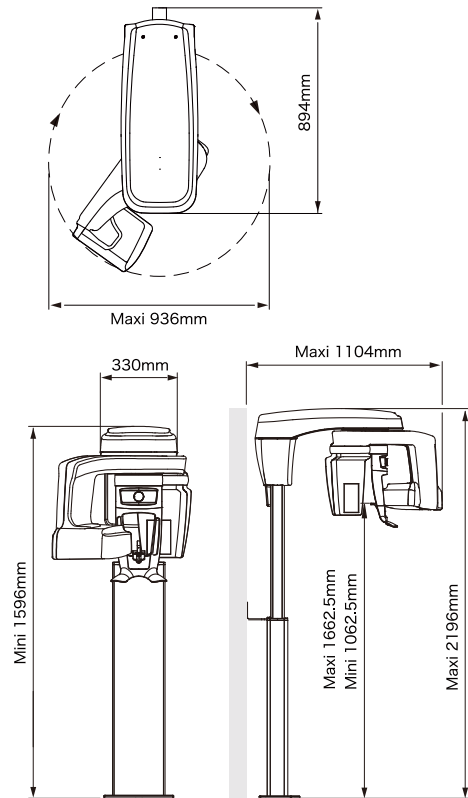


KR-8200 3D



製品仕様

一般の名称	アーム型X線CT診断装置(管理 特管 設置)
販売名	キンキケーアール8200 3D
認証番号	303ACBZX00001A02
電源電圧・容量	AC100V 50/60Hz 2.2kVA
管電圧	60 ~ 90kV
管電流	2 ~ 15mA
X線管焦点	0.6/0.7mm(IEC60336)
総ろ過	>2.5mmAl
受像部	CMOSセンサ
グレースケール	16384 - 14ビット
最小装置寸法	330(L) × 894(D) × 1596(H)mm
最小設置範囲	1200(L) × 1400(D) × 2400(H)mm
総重量	95kg(ベースプレートを除く)
CT仕様	
画像範囲(FOV)	φ40 × 40 mm ~ φ120 × 100mm
倍率	1.4(±10%)
ボクセルサイズ	75~400μm
照射時間	3~15秒
パノラマ仕様	
画像範囲	成人:6.4 × 140mm 小児:6.4 × 120mm
倍率	1.2(±10%)
照射時間	2 ~ 14秒



製造販売元 トロフィー・ラジオロジー・ジャパン株式会社

販売元  株式会社 近畿レントゲン工業社
Since 1946 Kyoto, Japan

本社 〒602-0029 京都市上京区室町通上立売上る室町頭町259
TEL 075-441-3234 FAX 075-415-0364

東京オフィス 〒143-0006 東京都大田区平和島6-1-1 TRCセンタービル9F
TEL 03-6450-0933

名古屋オフィス 〒454-0844 名古屋市中川区葉池町1-8 C号
TEL 052-665-6385

<https://www.x-raykinki.co.jp>

特約店