

# シンプルを追求したデンタルX-RAY

自己整流方式

## KDEX-S II

自己整流方式を採用した60kV仕様のレントゲン装置。本体はコンパクト設計で、設置スペースを取りません。ガス式チェアを採用し、小児から成人まで撮影位置の調節も簡単です。デジタル画像システムにも対応しています。(注)

管電圧  
60kV

管電流  
10mA

電源入力  
10A

電源周波数  
50/60Hz

電源電圧  
交流 100V

- ヘッド部分は上下 630mm 左右 2300mm の範囲を稼働します。
- アームは稼働空間が小さく設置スペースの狭い空間でもスムーズに動かせます。
- ガス式チェアの昇降ストロークは 100mm です。

(注) CCD センサー及び IP システムを使用される場合は承認又は、認証済製品をご使用ください。

インバータ方式

## KDEX-D II

高周波インバータシステムを採用した70kV仕様のレントゲン装置。人体に有害な軟エックス線成分を大幅に削減。鮮鋭度が高く、情報量の多いクリアな画像を得ることができます。本体構造は60kVタイプと同じです。(ヘッドインバータは異なります)

管電圧  
70kV

管電流  
6mA

電源入力  
10A

電源周波数  
50/60Hz

電源電圧  
交流 100V

- 撮影部位と患者モード(小児、成人)を選択するだけで、プログラミングされた照射時間を表示します。(さらにマニュアルで0.01秒ごとに設定することもできます)
- フィルム感度に対応できるDENSITY(濃度)切り替え機能付きです。
- イラストタッチスイッチを採用し最適時間を設定できます。
- コンパクトな制御BOXは設置、取付けが簡単です。

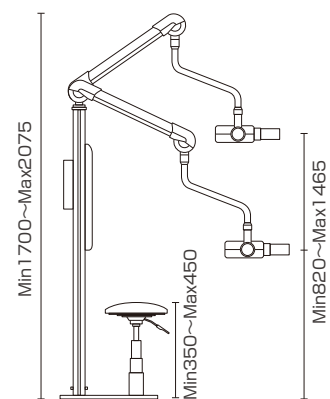
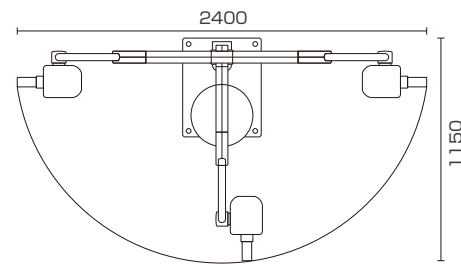




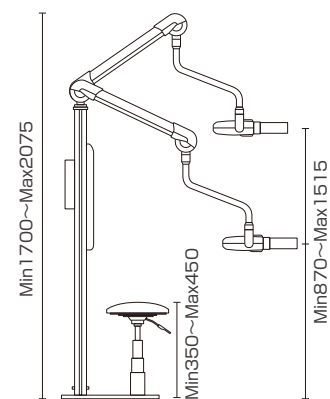
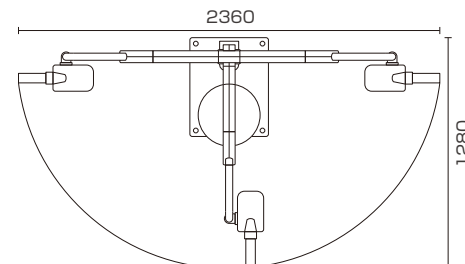
## 製品仕様

医療機器認証番号	224AGBZX00051000	224AGBZX00050000
販売名	ケーテックス SII	ケーテックス D II
定格出力	60kV 10mA 3.2秒	70kV 6mA 3.2秒
整流方式	単相自己整流方式	インバータ方式
管電圧	60kV	70kV
管電流	10mA	6mA
点火方式	同時点火方式	先点火方式
X線管	東芝 D-081BS	東芝 D-0811S
X線管焦点	0.8×0.8mm	0.8×0.8mm
FSD	200mm (焦点皮膚間距離)	200mm (焦点皮膚間距離)
総ろ過	2.2mmAL	2.5mmAL
電源電圧	単相交流 100V	単相交流 100V
電源周波数	50/60Hz	50/60Hz
消費電流	10A 以下	10A 以下
撮影時間	0.05秒～3.2秒 0.01秒ステップで可変	0.05秒～3.2秒 0.01秒ステップで可変
総重量	50Kg	50Kg
寸法	1080 (W) × 1000 (D) × 2075 (H)	1080 (W) × 1000 (D) × 2075 (H)
パネル寸法	165 (H) × 130 (W) × 45 (D)	165 (H) × 130 (W) × 45 (D)

### KDEX-S II



### KDEX-D II



製造販売元 株式会社 近畿レントゲン工業社  
 本社 〒602-0029  
 京都市上京区室町通上立売上る室町頭町259  
 TEL 075-441-3234 FAX 075-415-0364  
 東京オフィス 〒141-0031  
 東京都品川区西五反田5-5-5 9F  
 TEL 03-3779-0112  
 名古屋オフィス 〒454-0844  
 名古屋市中川区葉池町1-8 C号  
 TEL 052-665-6385

特約店

Website: <http://www.x-raykinki.co.jp>  
 E-mail: [info@x-raykinki.co.jp](mailto:info@x-raykinki.co.jp)

歯を守る喜び

KINKI  
 ROENTGEN  
 INDUSTRIAL  
 CO., LTD.

## KDEX-S II

## KDEX-D II

 株式会社 近畿レントゲン工業社  
<http://www.x-raykinki.co.jp>